

当社のコーポレート・ガバナンスの状況は以下のとおりです。

コーポレート・ガバナンスに関する基本的な考え方及び資本構成、企業属性その他の基本情報

1. 基本的な考え方

当社では、経営の健全性と効率性、及び高い成長性の実現による企業価値の向上を目的とし、透明・公正かつ迅速な意思決定のための仕組みを構築することをコーポレート・ガバナンスの基本方針としております。

【コーポレートガバナンス・コードの各原則を実施しない理由】

コーポレートガバナンス・コードの基本原則に関しては、全て実施していきたいと考えております。

2. 資本構成

外国人株式保有比率 10%未満

【大株主の状況】更新

| 氏名又は名称 | 所有株式数(株) | 割合(%) |
|--------------------|-----------|-------|
| 伊藤 清 | 1,844,600 | 35.00 |
| 吉橋 正 | 755,800 | 14.34 |
| 笹川 治信 | 740,000 | 14.04 |
| 大西 新吾 | 298,900 | 5.67 |
| メットライフ生命保険株式会社 | 225,000 | 4.27 |
| ブロードマインド従業員持株会 | 119,000 | 2.26 |
| 玉山 洋祐 | 109,000 | 2.07 |
| あいおいニッセイ同和損害保険株式会社 | 100,000 | 1.90 |
| 小林 義典 | 88,100 | 1.67 |
| 楽天証券株式会社 | 57,300 | 1.09 |

支配株主(親会社を除く)の有無

親会社の有無

なし

補足説明更新

3. 企業属性

| | |
|---------------------|--------------|
| 上場取引所及び市場区分 | 東京 グロース |
| 決算期 | 3月 |
| 業種 | 保険業 |
| 直前事業年度末における(連結)従業員数 | 100人以上500人未満 |
| 直前事業年度における(連結)売上高 | 100億円未満 |
| 直前事業年度末における連結子会社数 | 10社未満 |

4. 支配株主との取引等を行う際における少数株主の保護の方策に関する指針

5. その他コーポレート・ガバナンスに重要な影響を与えうる特別な事情

経営上の意思決定、執行及び監督に係る経営管理組織その他のコーポレート・ガバナンス体制の状況

1. 機関構成・組織運営等に係る事項

| | |
|------|---------|
| 組織形態 | 監査役設置会社 |
|------|---------|

【取締役関係】

| | |
|------------------------|--------|
| 定款上の取締役の員数 | 9名 |
| 定款上の取締役の任期 | 2年 |
| 取締役会の議長 | 社長 |
| 取締役の人数 | 5名 |
| 社外取締役の選任状況 | 選任している |
| 社外取締役の人数 | 1名 |
| 社外取締役のうち独立役員に指定されている人数 | 1名 |

会社との関係(1)

| 氏名 | 属性 | 会社との関係() | | | | | | | | | | | | |
|-------|----------|-----------|---|---|---|---|---|---|---|---|---|---|--|--|
| | | a | b | c | d | e | f | g | h | i | j | k | | |
| 福森 久美 | 他の会社の出身者 | | | | | | | | | | | | | |

会社との関係についての選択項目

本人が各項目に「現在・最近」において該当している場合は「 」、 「過去」に該当している場合は「 」

近親者が各項目に「現在・最近」において該当している場合は「 」、 「過去」に該当している場合は「 」

- a 上場会社又はその子会社の業務執行者
- b 上場会社の親会社の業務執行者又は非業務執行取締役
- c 上場会社の兄弟会社の業務執行者
- d 上場会社を主要な取引先とする者又はその業務執行者
- e 上場会社の主要な取引先又はその業務執行者
- f 上場会社から役員報酬以外に多額の金銭その他の財産を得ているコンサルタント、会計専門家、法律専門家
- g 上場会社の主要株主(当該主要株主が法人である場合には、当該法人の業務執行者)
- h 上場会社の取引先(d、e及びiのいずれにも該当しないもの)の業務執行者(本人のみ)
- i 社外役員の相互就任の関係にある先の業務執行者(本人のみ)
- j 上場会社が寄付を行っている先の業務執行者(本人のみ)
- k その他

会社との関係(2)

| 氏名 | 独立役員 | 適合項目に関する補足説明 | 選任の理由 |
|-------|------|--|--|
| 福森 久美 | | 当社は同氏が代表社員を務める合同会社に対し単発取引として新規事業開発のコンサルティングを依頼し2016年10月にコンサルティング報酬を支払っておりますが、当該報酬額が2017年3月期の当社売上高に占める割合は0.041%と僅少であることからその報酬額について金額的重要性はないと判断しており、今後、取引を行う予定もございません。 | 福森久美氏は公認会計士であり、また複数の上場企業において社内外役員経験を有するなど、企業経営全般に深い知見を有しており、公正かつ客観的な見地からの確かな助言によって当社のコーポレート・ガバナンスの強化に貢献すると判断し、社外取締役として選任しております。 また、同氏は株式会社東京証券取引所が定める独立性の要件を満たしており、東京証券取引所所有価証券上場規則第436条の2に基づき、独立役員として選定しました。 |

指名委員会又は報酬委員会に相当する任意の委員会の有無

なし

【監査役関係】

| | |
|------------|--------|
| 監査役会の設置の有無 | 設置している |
| 定款上の監査役の数 | 3名 |
| 監査役の数 | 3名 |

監査役、会計監査人、内部監査部門の連携状況

監査役及び内部監査室につきましては、社内監査体制、監査計画、監査実施状況及び内部統制制度等の全般について随時情報交換を行っております。また、監査役、会計監査人及び内部監査室は四半期に一度意見交換の場を設け、互いの監査方針・監査状況等について、情報共有及び意思の疎通を図っております。

| | |
|------------------------|--------|
| 社外監査役の選任状況 | 選任している |
| 社外監査役の数 | 3名 |
| 社外監査役のうち独立役員に指定されている人数 | 2名 |

会社との関係(1)

| 氏名 | 属性 | 会社との関係() | | | | | | | | | | | | |
|--------|----------|-----------|---|---|---|---|---|---|---|---|---|---|---|---|
| | | a | b | c | d | e | f | g | h | i | j | k | l | m |
| 小林 修介 | 他の会社の出身者 | | | | | | | | | | | | | |
| 座間 陽一郎 | 公認会計士 | | | | | | | | | | | | | |
| 浅田 登志雄 | 弁護士 | | | | | | | | | | | | | |

会社との関係についての選択項目

本人が各項目に「現在・最近」において該当している場合は「」、「過去」に該当している場合は「」

近親者が各項目に「現在・最近」において該当している場合は「」、「過去」に該当している場合は「」

- a 上場会社又はその子会社の業務執行者
- b 上場会社又はその子会社の非業務執行取締役又は会計参与
- c 上場会社の親会社の業務執行者又は非業務執行取締役
- d 上場会社の親会社の監査役
- e 上場会社の兄弟会社の業務執行者
- f 上場会社を主要な取引先とする者又はその業務執行者
- g 上場会社の主要な取引先又はその業務執行者
- h 上場会社から役員報酬以外に多額の金銭その他の財産を得ているコンサルタント、会計専門家、法律専門家
- i 上場会社の主要株主(当該主要株主が法人である場合には、当該法人の業務執行者)
- j 上場会社の取引先(f、g及びhのいずれにも該当しないもの)の業務執行者(本人のみ)
- k 社外役員の相互就任の関係にある先の業務執行者(本人のみ)
- l 上場会社が寄付を行っている先の業務執行者(本人のみ)
- m その他

会社との関係(2)

| 氏名 | 独立役員 | 適合項目に関する補足説明 | 選任の理由 |
|--------|------|--|---|
| 小林 修介 | | 同氏は当社監査役就任前の2015年1月から2019年5月までの期間において当社顧問に就任しており、また2011年3月から現在に至るまで当社株主でもあります。以上を鑑み、独立役員に指定しております。 | 小林修介氏は長らく保険会社において役員を歴任し、経営に関与し培われた豊富な経験と高い見識を有しており、当社の適切な組織運営に関する助言・提言及び実効性の高い監査体制の構築を期待して社外監査役に選任しております。 |
| 座間 陽一郎 | | | 座間陽一郎氏は公認会計士であり、主に税務・会計面における豊富な経験と高い見識に基づく助言・提言及び監査体制強化への貢献を期待して社外監査役に選任しております。また、同氏は株式会社東京証券取引所が定める独立性の要件を満たしており、東京証券取引所有価証券上場規則第436条の2に基づき、独立役員として選定しました。 |
| 浅田 登志雄 | | | 浅田登志雄氏は主に企業法務を専門とする弁護士であり、主に法務・コンプライアンス面における豊富な経験と高い見識に基づく助言・提言及び監査体制強化への貢献を期待して社外監査役に選任しております。また、同氏は株式会社東京証券取引所が定める独立性の要件を満たしており、東京証券取引所有価証券上場規則第436条の2に基づき、独立役員として選定しました。 |

【独立役員関係】

独立役員の数

3名

その他独立役員に関する事項

【インセンティブ関係】

取締役へのインセンティブ付与に関する
施策の実施状況 **更新**

ストックオプション制度の導入、その他

該当項目に関する補足説明 **更新**

当社グループの中長期的な企業価値向上へのインセンティブ付与を主な目的としてストックオプション制度及び譲渡制限付株式報酬制度を導入しております。

ストックオプションの付与対象者

社内取締役、従業員、子会社の取締役、子会社の従業員、その他

該当項目に関する補足説明

当社グループの現在及び将来の役員等に対する中長期的な企業価値向上へのインセンティブ付与を主な目的として導入しております。なお、本制度上においては、当グループと継続的な契約関係及び取引の実態がある者であって評価委員会において特に認定された顧問・業務委託先は付与対象者となりませんが、本書面提出日において顧問・業務委託先に対してポイントを付与した実績はございません。

【取締役報酬関係】

(個別の取締役報酬の)開示状況

個別報酬の開示はしていない

該当項目に関する補足説明

報酬等の総額が1億円以上である者が存在しないため、記載しておりません。
取締役及び監査役の報酬は、それぞれ総額にて開示しております。

報酬の額又はその算定方法の決定方針
の有無 **更新**

あり

報酬の額又はその算定方法の決定方針の開示内容

当社は、取締役の個人別の報酬等の内容に係る決定方針を決議しております。当該取締役会の決議に際しては、あらかじめ決議する内容について社外取締役及び監査役へ諮問し、答申を受けております。
また、取締役会は、当事業年度に係る取締役の個人別の報酬等について、報酬等の内容の決定方法及び決定された報酬等の内容が当該決定方針と整合していることを確認しており、当該決定方針に沿うものであると判断しております。
取締役の個人別の報酬等の内容に係る決定方針の内容は次のとおりです。

(基本方針)

取締役の報酬額の算定にあたっては、社内外から優秀な人材を確保し、業績向上に向けた意識を高めることをコンセプトに、社外公平性と社内公正性の二つを考慮した報酬水準をベースに、前年業績や個人別の貢献度及び責任の範囲を勘案した報酬とし、基本報酬及び譲渡制限付株式報酬で構成する。

また、取締役会は、代表取締役社長伊藤清に対し、各取締役の報酬額の決定を委任しております。その権限の内容は、役位・役職ごとの基準金額に前年業績や個人別の貢献度及び責任の範囲を勘案したうえで各取締役の基本報酬の額及び譲渡制限付株式報酬の額を決定することです。委任した理由は、前年業績やその貢献度及び責任の範囲を勘案して行う各取締役の評価は、代表取締役社長が行うことが適していると判断したためであります。

【社外取締役(社外監査役)のサポート体制】

社外取締役及び社外監査役のサポートはビジネスストラテジー本部が担っており、取締役会の連絡、決議事項の事前説明や必要に応じて資料の提供等を行っております。

【代表取締役社長等を退任した者の状況】

元代表取締役社長等である相談役・顧問等の氏名等

| 氏名 | 役職・地位 | 業務内容 | 勤務形態・条件 (常勤・非常勤、報酬有無等) | 社長等退任日 | 任期 |
|-------|-------|-------------------------------|--|------------|----|
| 笹川 治信 | 顧問 | 当社グループへの提携先等の紹介業務及び見込み顧客の紹介業務 | ・非常勤にて出社や提携先候補等及び見込み顧客への訪問 ・月額報酬額80万円 | 2007/01/30 | 1年 |

元代表取締役社長等である相談役・顧問等の合計人数 1名

その他の事項

2020年11月1日付で顧問規程を制定しており、顧問契約の更新に際しては、契約期間中の職務における貢献を評価し、契約更新の是非及び委託する内容及び報酬を取締役に付議の上、決定するものとする旨、顧問規程に定めております。

2. 業務執行、監査・監督、指名、報酬決定等の機能に係る事項(現状のコーポレート・ガバナンス体制の概要) 更新

a. 取締役会

取締役会は取締役5名(うち社外取締役1名)で構成され、経営上の意思決定機関として、法令及び定款で定められた事項を決定するとともに、業務執行状況の監督を行っております。毎月1回定例の取締役会を開催する他、必要に応じて臨時の取締役会を開催しております。

b. 監査役会

監査役会は、常勤社外監査役1名、非常勤社外監査役2名の合計3名で構成されており、毎月開催される取締役会に出席し広く意見を述べ、取締役の業務執行状況を監査する役割を担っております。また、監査役会は内部監査室との連携、情報共有により、より実効性の高い監査が行われるよう努めております。

c. 内部監査室

当社は、代表取締役社長直轄の内部監査室を設置しております。内部監査室は専任者1名で構成され、内部監査年間計画に従い、業務執行の合理性、効率性、適正性、妥当性等について当社全部門及び関係会社を対象に監査しております。監査結果は、代表取締役社長に報告され、被監査部門責任者に改善事項の指摘を行い、フォローアップ監査により改善状況のモニタリングを実施しております。

d. 会計監査人

当社では、太陽有限責任監査法人と監査契約を締結し、独立した立場から会計監査を受けております。

e. 執行責任者会議

執行責任者会議(代表取締役社長を議長とし、業務執行取締役、執行責任者、常勤監査役で構成される)は、取締役会から選任を受け、毎月2回、業務執行の迅速化・効率性向上に向けた審議機関として開催しております。

3. 現状のコーポレート・ガバナンス体制を選択している理由

当社は監査役会設置会社であり、独立した外部の視点による監督機能の強化を図るため、社外役員4名(社外取締役1名及び社外監査役3名)を選任し、全取締役及び監査役とともに取締役会を構成しております。社外取締役及び社外監査役の豊富な経験と高い見識に基づき意思決定機能を監督する体制を採ることで、経営の基本方針や事業運営に係る重要な意思決定を行う取締役会の機能を高めております。また、監査役会は会計監査人及び内部監査室と適宜連携を図ることで機動的かつ実効性の高い監査を可能としております。以上の理由により、現在のコーポレート・ガバナンス体制を選択しております。

株主その他の利害関係者に関する施策の実施状況

1. 株主総会の活性化及び議決権行使の円滑化に向けての取組み状況

| | 補足説明 |
|--|----------------------------------|
| 株主総会招集通知の早期発送 | 株主総会の招集通知については、早期発送に向けて努めてまいります。 |
| 集中日を回避した株主総会の設定 | 集中日を考慮し、日程調整に努めてまいります。 |
| 電磁的方法による議決権の行使 | 今後の検討課題と考えております。 |
| 議決権電子行使プラットフォームへの参加 その他機関投資家の議決権行使環境 向上に向けた取組み | 今後の検討課題と考えております。 |
| 招集通知(要約)の英文での提供 | 外国株主が増加した際には導入を検討いたします。 |

2. IRに関する活動状況 更新

| | 補足説明 | 代表者 自身による説明の有無 |
|-------------------------|--|-------------------|
| ディスクロージャーポリシーの作成・公表 | ディスクロージャーポリシーを作成し、ホームページに掲載する方針です。 | |
| 個人投資家向けに定期的説明会を開催 | 四半期決算及び年度決算の公表後を目安に、適宜実施する方針です。 | あり |
| アナリスト・機関投資家向けに定期的説明会を開催 | 第2四半期決算及び年度決算の公表後に実施する方針です。 | あり |
| 海外投資家向けに定期的説明会を開催 | 現時点では、海外投資家向けに定期的説明会を開催する予定はございません。 | なし |
| IR資料のホームページ掲載 | 当社ホームページ上のIR専用ページにおいて決算情報、適時開示情報などを掲載する方針です。 | |
| IRに関する部署(担当者)の設置 | IR推進責任者は管理担当取締役であるビジネスストラテジー本部長となり、IRの担当部署は経営企画室となります。 | |

3. ステークホルダーの立場の尊重に係る取組み状況 更新

| | 補足説明 |
|------------------------------|---|
| 社内規程等によりステークホルダーの立場の尊重について規定 | 当社は、コンプライアンスを経営上の最重要課題のひとつと位置付けており、すべての従業員等が社会的責任を常に意識して行動し、コンプライアンスを実践する態勢を確立するためにコンプライアンス基本方針を定めており、これをもってステークホルダー尊重の基本姿勢を明確にしております。 なお、「コンプライアンス基本方針」は当社ホームページに掲示しております。 |
| 環境保全活動、CSR活動等の実施 | 当社では、コンサルティングサービスの提供を通じ、金融に関する広範知識・情報を蓄積しております。「公助から自助へ」という社会的な流れの中で、生活者の中での金融リテラシー向上の必要性も叫ばれております。これまで、大学における金融ゼミ関連の団体への協賛や、子供向けの金融教育イベントを実施してまいりましたが、今後も当社の強みを何かしらの形で社会還元できるよう、検討を進めてまいります。 |
| ステークホルダーに対する情報提供に係る方針等の策定 | 当社グループは、株主・投資家をはじめとする全てのステークホルダーの皆様に、当社グループの経営方針、事業活動、財務情報等の情報を分かりやすく公平かつ適時・適切に提供することを基本方針として情報提供を行ってまいります。 |

内部統制システム等に関する事項

1. 内部統制システムに関する基本的な考え方及びその整備状況

当社は、業務執行及び監督・監査が適切かつ実効性をもって行われるよう「内部統制基本方針」を定めており、同方針に基づき内部統制に係る体制整備を行っております。

- a. 取締役及び従業員の業務執行が法令及び定款に適合することを確保するための体制
1. コンプライアンス基本方針及びコンプライアンス規程、コンプライアンス委員会規程等のコンプライアンス体制に係る諸規定を遵守した業務執行を行う。
 2. コンプライアンス室が業法を中心とした法令遵守徹底に向けた取組を統括し、コンプライアンス委員会(執行役員を委員長とし、各営業部門部門長またコンプライアンス担当責任者、コンプライアンス室長、内部監査室長、常勤監査役に構成されており、原則として毎月1回開催する他、必要に応じて随時開催)との連携を図りながらコンプライアンスの状況の把握・分析及び執行責任者会議への報告を行う。
 3. コンプライアンスに関する教育・研修を適宜実施し、コンプライアンス意識の維持・向上を図る。
 4. 代表取締役社長直轄の内部監査室が、監査役会及び会計監査人との連携・協力のもと内部監査を実施し、業務の適法かつ適切な運営と内部管理の徹底を図る。
 5. 当社及び当社子会社の取締役の業務執行が、法令・定款・規程に違反することなく適正に行われていることを確認するため、監査役による監査を行う。
 6. 事故や不祥事等のコンプライアンス違反を未然に防止することを目的とし、法令上及び社会通念上疑義のある行為に対して従業員が情報提供を行えるよう内部通報制度を設置・運営する。
- b. 取締役の業務執行に係る情報の保存及び管理に関する体制
1. 取締役の業務の執行に係る情報については、法令及び文書管理規程等に基づき、適切に保存及び管理を行う。
 2. 取締役及び監査役は、これらの文書等を、常時閲覧できるものとする。
- c. 損失の危険の管理に関する規程その他体制
1. リスク管理規程に基づき、取締役及び従業員は不測の事態も含めた事業運営に係る様々なリスクを積極的に予見し、諸リスクの把握、評価に努める。
 2. リスクの種類に応じたリスク責任部門を定め、各業務の深い知見に根差したリスク管理体制を構築する。
 3. リスクが発見された際にはビジネスストラテジー本部長に速やかに報告するものとし、ビジネスストラテジー本部長は当該リスクが経営に重大な影響を及ぼすと判断した場合は取締役会に報告し、その内容に応じて顧問弁護士、公認会計士等と協議した上で適切な対応を行う。
- d. 取締役の職務の執行が効率的に行われる事を確保するための体制
1. 取締役会の意思決定機能及び業務監督機能と業務執行機能を分離し、各掌管部門における業務執行については職務分掌規程及び職務権限規程に沿って各執行責任者が担うこととし、月次で開催される取締役会において業務執行の監督と業務執行に係る重要な意思決定を行う。なお、必要に応じて臨時取締役会を開催する。
 2. 業務執行を円滑に行うために執行責任者会議を月に2回行い、取締役会の審議事項の予備的な審議を行うことで、経営意思の決定や業務執行の迅速化・効率化を図る。
- e. 当社及び当社子会社から成る企業集団における業務の適正を確保するための体制
1. 関係会社管理規程を定め、子会社の自主性を尊重しつつ、重要事項の執行については当社ビジネスストラテジー本部長による指示・管理のもとで当社企業集団としての適正な運営を図る。
 2. 内部監査室は、当社及び当社子会社の内部監査を実施し、その結果を代表取締役社長に報告する。
 3. 上記cの損失の危機に関する事項については、当社企業集団の各社に適用されるものとし、当社において当社企業集団全体のリスクを網羅的かつ統括的に管理する。
- f. 監査役がその業務を補助すべき従業員を置くことを求めた場合における当該従業員に関する事項及び従業員の取締役からの独立性に関する事項
1. 監査役は、内部監査室所属の従業員に監査業務に必要な事項を命令できるものとし、監査役より監査業務に必要な命令を受けた従業員はその命令に関して、取締役の指揮命令は受けないものとする。
 2. 当該従業員に係る人事異動・人事考課等については、監査役の意見を反映して決定するものとする。
- g. 取締役及び従業員が監査役に報告するための体制、その他の監査役への報告に関する体制
1. 監査役は、取締役会の他、執行責任者会議等重要な会議に出席し、取締役及び従業員から業務執行状況の報告を求めることができる。
 2. 取締役及び従業員は、監査役からの業務執行に関する事項の報告を求められた場合には、速やかに報告するとともに、当社企業集団に著しい損害を及ぼす恐れのある事項を発見したときには、直ちに監査役に報告する。
- h. 反社会的勢力排除に向けた基本的な考え方とその整備状況
1. 反社会的勢力との関係・取引・利用を一切行わないことを基本方針とし、その堅持・徹底のため、反社会的勢力対応マニュアルを規定し、人事総務部を事務局として体制の整備・教育を実施する。
 2. 反社会的勢力から不当な要求を受けた場合には、当該マニュアルに定めるところにより、ビジネスストラテジー本部長を委員長とする「反社会的勢力対策委員会」を設置し、警察等の外部専門機関との連携も適宜図りながら、会社組織全体で毅然とした対応を取る。
- i. その他監査役会の監査が実効的に行われることを確保するための体制
1. 監査役は、監査役監査の実効性を高めるため、代表取締役社長と定期的に意見交換を行う。
 2. 監査役は、定期的に会計監査人および内部監査室と連携をとり、監査役監査を行う。

2. 反社会的勢力排除に向けた基本的な考え方及びその整備状況

1. 反社会的勢力との関係・取引・利用を一切行わないことを基本方針とし、その堅持・徹底のため、反社会的勢力対応マニュアルを規定し、人事総務部を事務局として体制の整備・教育を実施する。
2. 取引先等に関しては、反社会的勢力対応マニュアルに基づき、取引開始時また継続取引先は年に一度、インターネット(グーグル)検索及び日経テレコンの記事検索によって調査し、反社会的勢力と関係のないことを確認した上で取引を行う。
3. 反社会的勢力から不当な要求を受けた場合には、当該マニュアルに定めるところにより、ビジネスストラテジー本部長を委員長とする「反社会的勢力対策委員会」を設置し、警察等の外部専門機関との連携も適宜図りながら、会社組織全体で毅然とした対応を取る。

その他

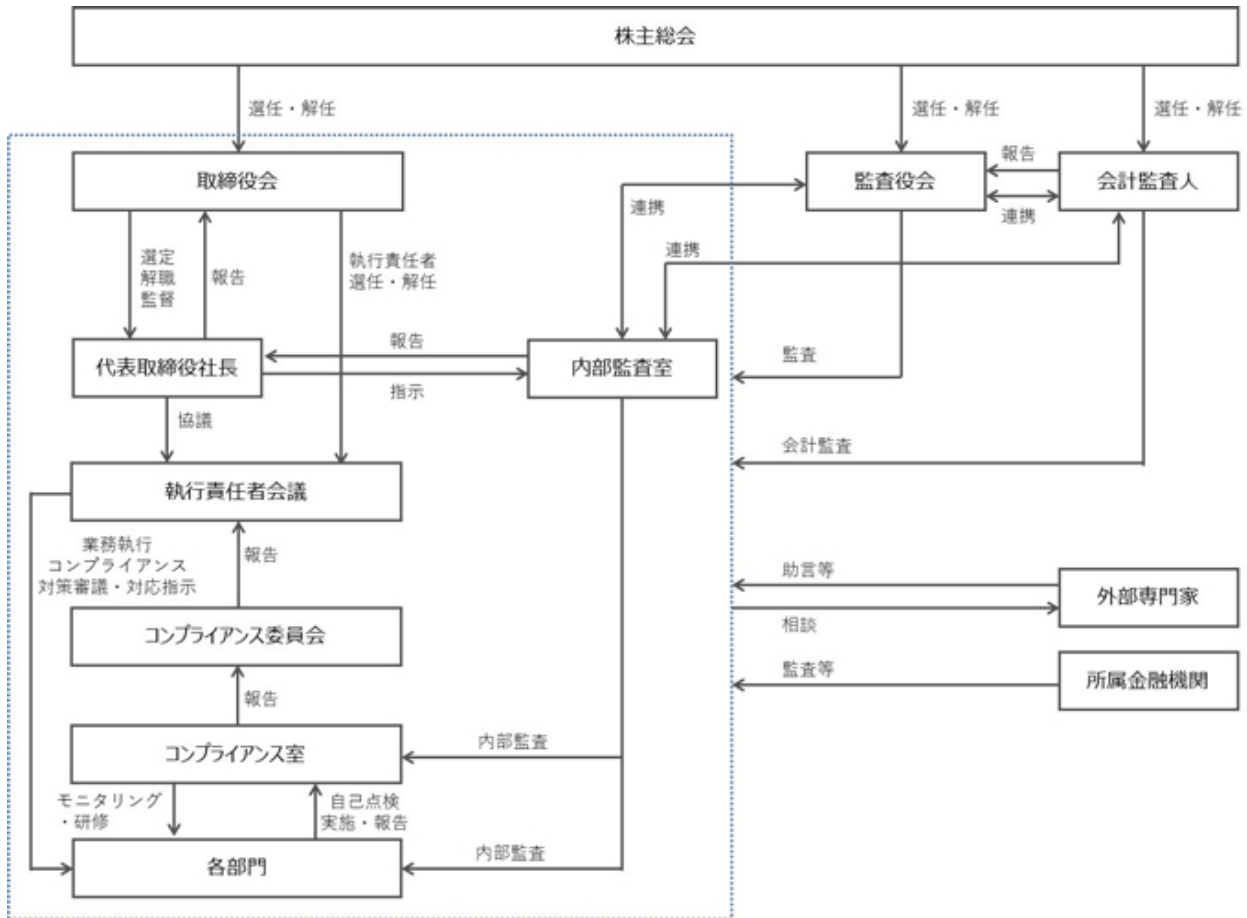
1. 買収防衛策の導入の有無

買収防衛策の導入の有無

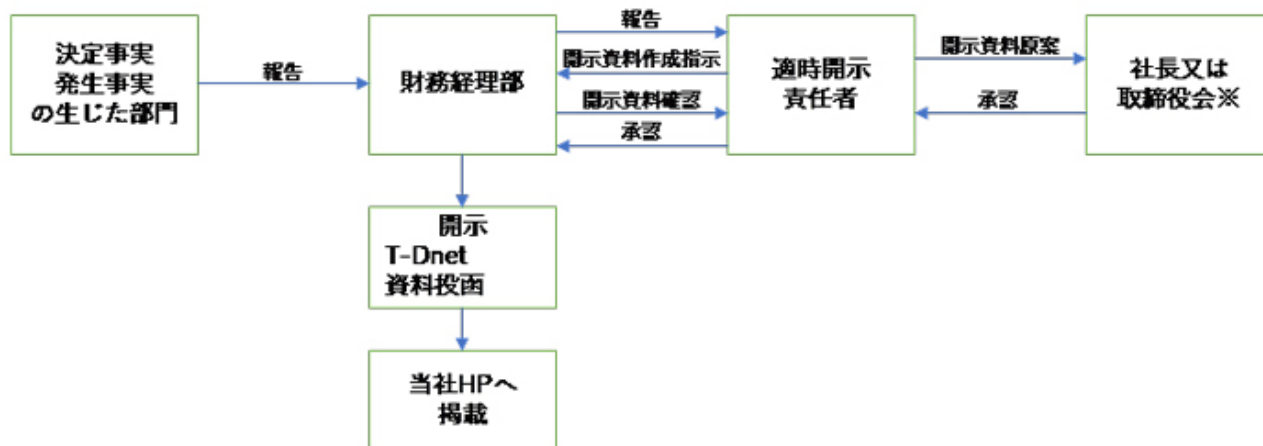
なし

該当項目に関する補足説明

2. その他コーポレート・ガバナンス体制等に関する事項



決定事実・発生事実に関する情報の適時開示業務フロー



※決定事実は取締役会の決議を経て、発生事実については社長の指示に基づき公表するものとする。
 ただし、公表に緊急性のある重要事案に関する情報は、社長の指示により公表の決定を行い、
 開示後に取締役会に報告を行うものとする。

決算に関する情報の適時開示業務フロー

